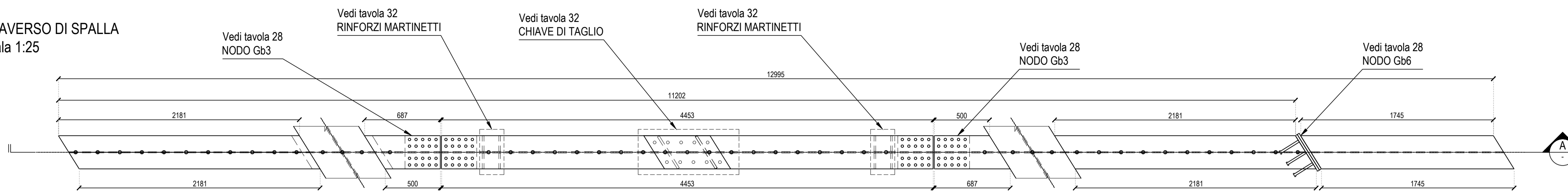
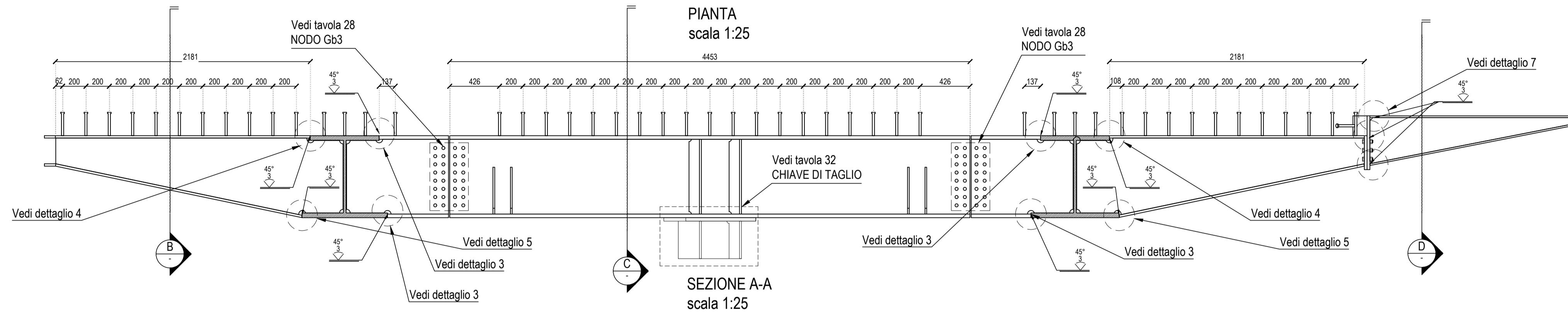


TRAVERSO DI SPALLA
scala 1:25

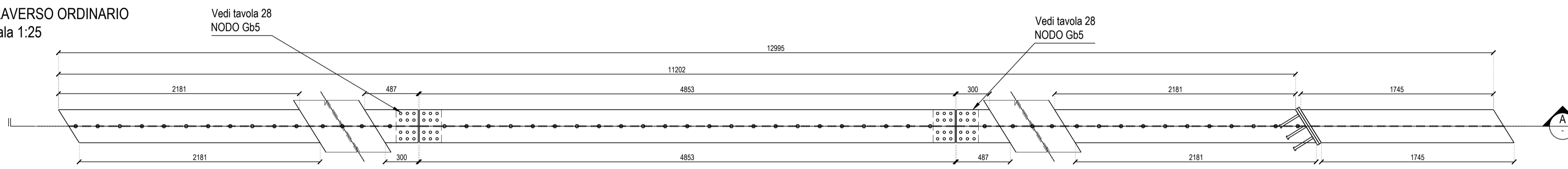


PIANTA
scala 1:25

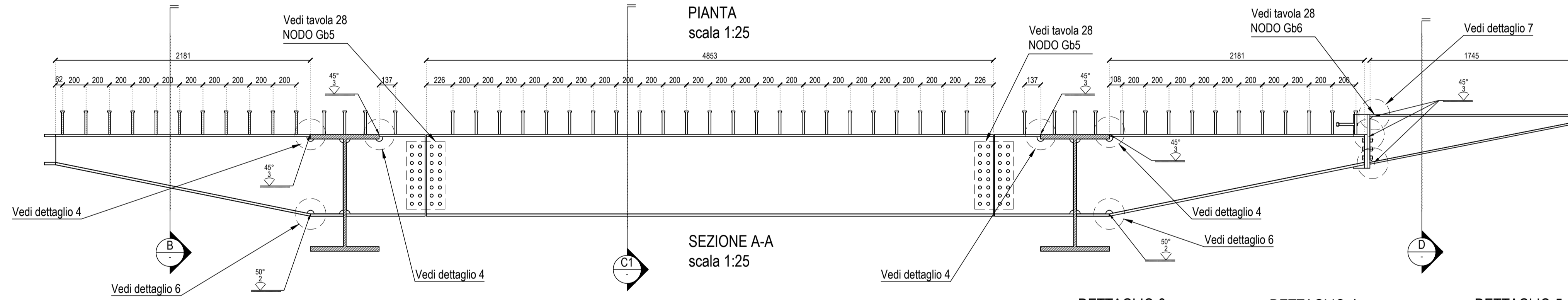


SEZIONE A-A
scala 1:25

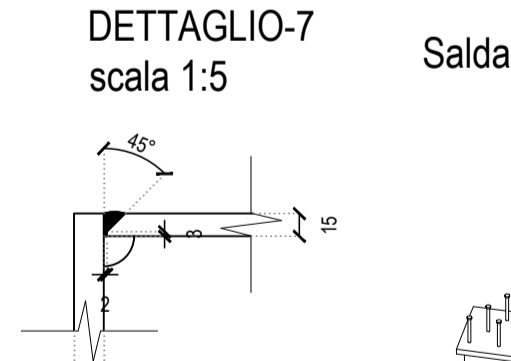
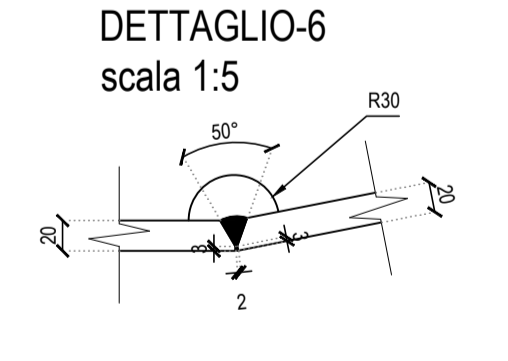
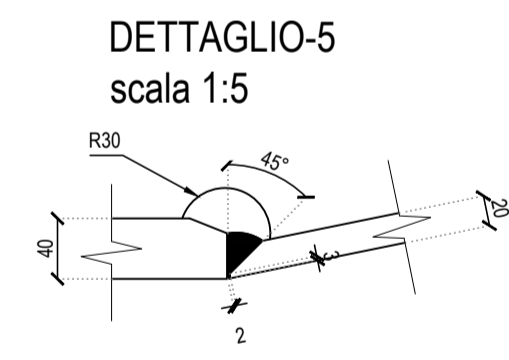
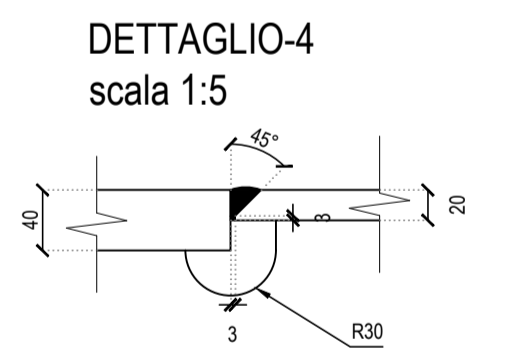
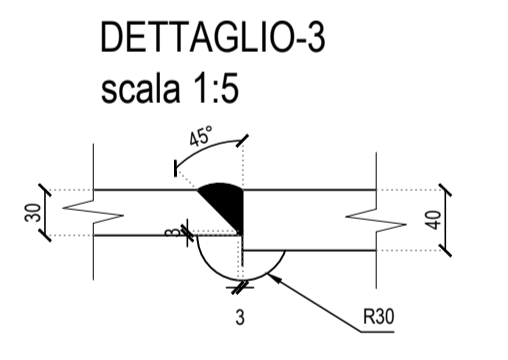
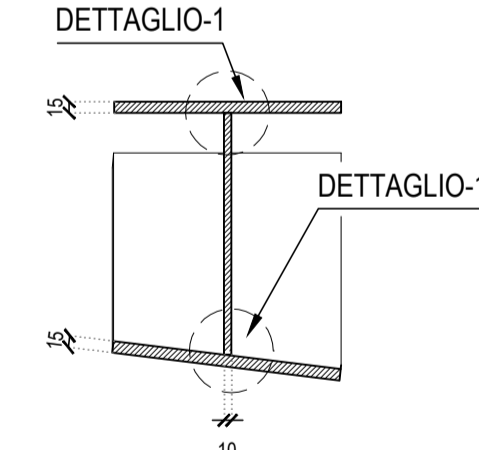
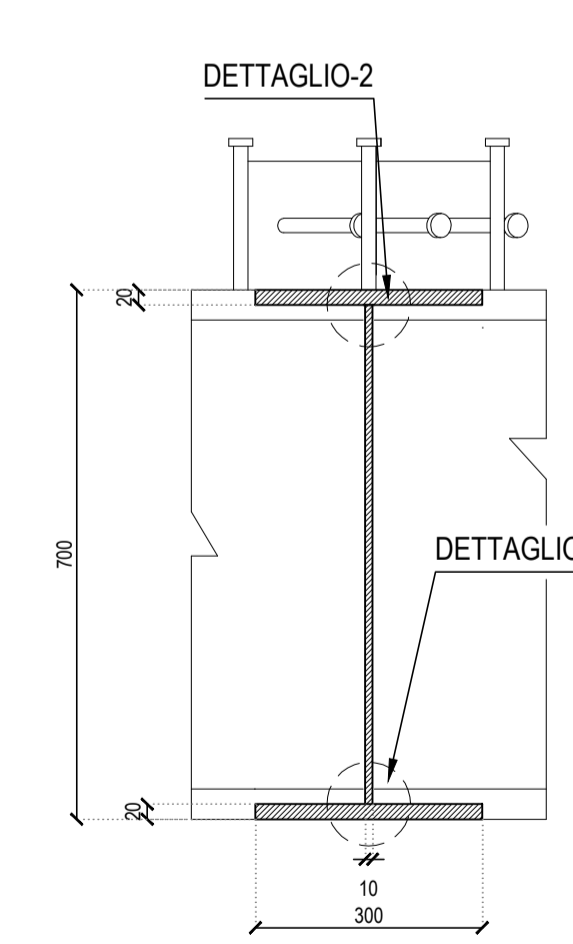
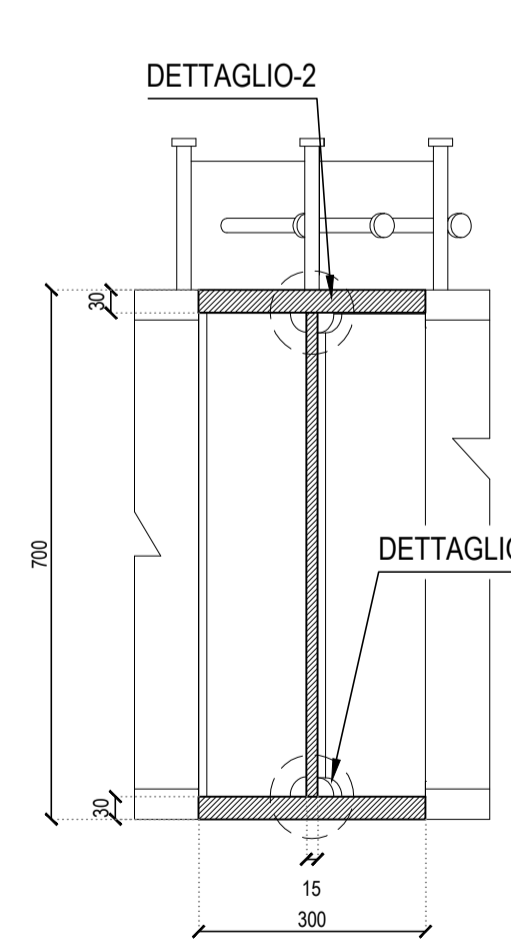
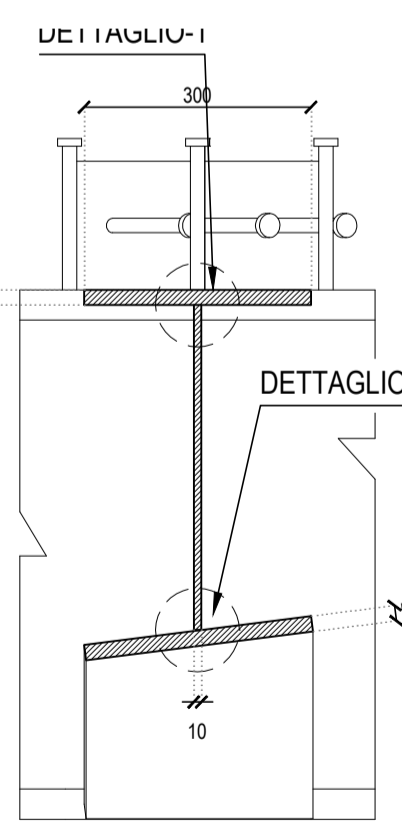
TRAVERSO ORDINARIO
scala 1:25



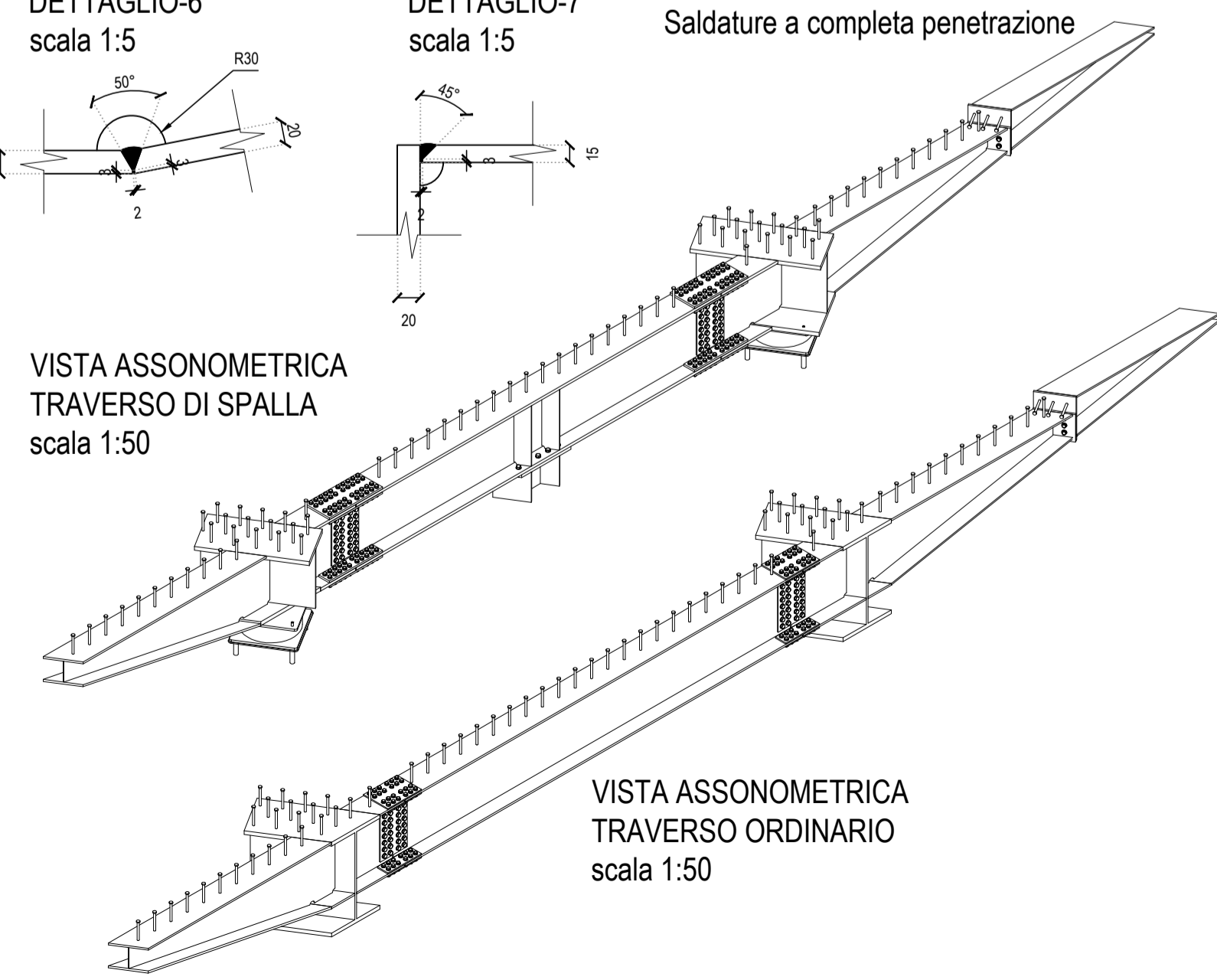
PIANTA
scala 1:25



SEZIONE A-A
scala 1:25



VISTA ASSONOMETRICA TRAVERSO DI SPALLA
scala 1:50



SEZIONE B-B
scala 1:10

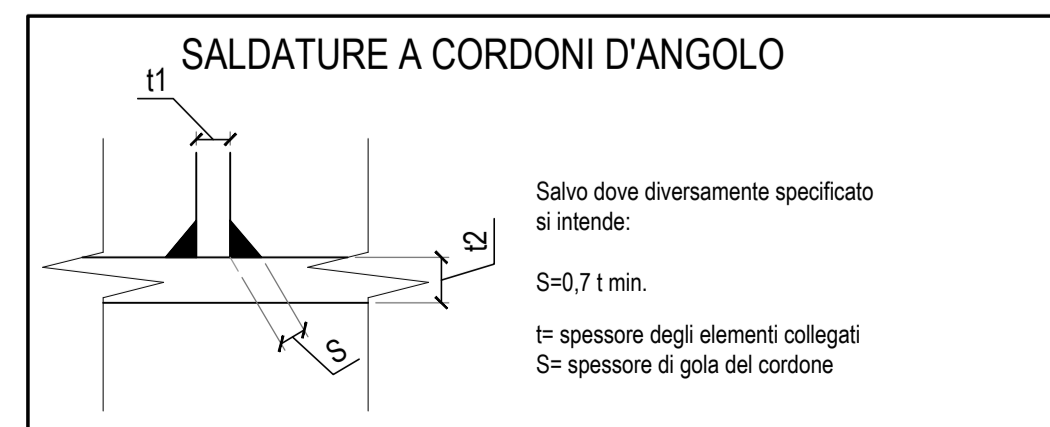
SEZIONE C-C
scala 1:10

SEZIONE C1-C1
scala 1:10

SEZIONE D-D
scala 1:10

DETTAGLIO-1
scala 1:5

DETTAGLIO-2
scala 1:5



CARATTERISTICHE DEI MATERIALI

CALCESTRUZZO PER GETTI
Deve essere conforme a quanto previsto dal D.M. 17/01/2018 (cap. 11) o da normative di comprovata affidabilità. Sarà confezionato, secondo quanto previsto dalla norma UNI EN 206:2014 e UNI 11104:2004, con cemento Portland tipo 42.5R a rapido indurimento, con inerti di cava di varie pezzature atte ad assicurare un assortimento granulometrico adeguato alle destinazioni del getto secondo progetto strutturale, con dosatura di cemento e rapporto acqua/cemento compatibili con la lavorazione degli impasti e tali da garantire i seguenti valori per la resistenza cubica caratteristica a 28 gg:

STRUTTURE DI IMPALCATO
Rck=40 N/mm² (Classe di resistenza C32/40 - Classe di esposizione XC3+XD1+XF2).
Massimo rapporto a/c = 0,50.
Minimo contenuto di cemento 340 da/N/m³.
Diametro max. inerte Ø 20 mm.
Classe di consistenza (Slump-Test) - S4.
Copriferro sulla staffa di 40 mm.

ACCIAIO PER CEMENTO ARMATO
Acciaio per barre ad aderenza migliorata tipo B 450C e per reti fili e tralici elettrosaldati come indicato nel D.M. 17/01/2018 (cap. 11). L'acciaio deve essere conforme a quanto previsto dal succitato D.M. o da normative di comprovata affidabilità. Ogni fornitura dovrà essere accompagnata da un certificato di Laboratorio Ufficiale e deve essere provvista di marchiatura di identificazione.

ACCIAIO PER STRUTTURE METALLICHE
Acciaio tipo UNI EN 10025-5 - S355J2-K2-W-N - Classe di esecuzione EXC4. L'acciaio deve essere conforme a quanto previsto nel D.M. 17/01/2018 (cap. 11) o da normative di comprovata affidabilità. Ogni fornitura dovrà essere accompagnata da un certificato di Laboratorio Ufficiale e deve essere provvista di marchiatura di identificazione come prescritto da EN 1090-1.
Nello specifico, per il materiale acciaio, si prevede quanto segue:
- per spessori minori o uguali a 40mm adoperare acciaio S355J2WN
- per spessori maggiori a 40mm adoperare acciaio S355J2K2WN
- per spessori maggiori a 20mm adoperare acciaio avente Z₂₅, ai sensi della EN 10164

In merito alla classe di esecuzione, ai sensi della EN 1090, si prevede quanto segue:
- classe di conseguenza: UC3 (alta)
- categoria di servizio: S32 (strutture soggette a fatica)
- categoria di fabbricazione: PC2
- metodo di produzione: 3a

Le tolleranze costruttive e di montaggio devono essere conformi a quanto previsto dalla EN 1090.

BULLONI e/o BARRE AD ALTA RESISTENZA
Barre, Bullonerie e viterie dovranno essere conformi a quanto previsto nel DM 17/01/2018 (Cap. 11). In particolare le barre filettate dovranno essere di classe 10.9 e dovranno essere conformi alla DIN975:

BARRE FILETTATE	DIN975	DIN975	DIN975	DIN975	DIN975	DIN975	DIN975
VITE	EN 15048 ISO4014 o ISO4017	EN 14399-3	EN 14399-7	EN 15048-ISO4014	EN 14399-3	EN 14399-4	EN 14399-9
DADO	EN-ISO-4032	EN 14399-3	EN 14399-7	EN 3506-2	EN 14399-3	EN 14399-4	EN 14399-9
RONDELLA	EN-ISO-7089	EN 14399-5/6	EN 14399-5/6	EN-ISO-7089	EN 14399-5/6	EN 14399-5/6	EN 14399-5/6
CLASSE	8.8 Taglio	HR8.8 Atrito	HR8.8 Atrito	10.9 Taglio	HR10.9 Atrito	HV10.9 Atrito	HRC10.9 Atrito

Selezionare la classe in uso nel progetto.

SALDATURE
Saldature di 1° classe a completo ripristino della sezione resistente. Saldature con elettrodi rivestiti (secondo UNI 5132:74) corrispondenti ai tipi E52 per acciaio S355, classe di qualità 3B e 4B per spessori ≤ 20mm e 4B per spessori > 20mm e rivestimento di tipo basico. Per strutture che lavorano a temperatura di esercizio minore di 0°C, qualunque sia l'acciaio e lo spessore, saranno usati elettrodi di classe 4B. Saldature a filo continuo sotto flusso o in atmosfera protettiva (M.A.G.) con materiale di apporto o accoppiamento filo-flusso omologati dagli enti ufficiali. I procedimenti adottati saranno omologati da un ente ufficiale presso lo stabilimento di costruzione per gli spessori e i collegamenti previsti in progetto.
Tutte le specifiche di saldatura dovranno essere conformi alla EN 1090.

PIOLI
Secondo UNI EN ISO 13918, diametro Ø 19 - H = 0,8H_{calata} (se non diversamente indicato) - Acciaio ex-SI 37-3K (S235J2G3+C450).

LEGNO
Per la realizzazione del piano di calpestio della passerella ciclo-pedonale adoperare legno massiccio del tipo C24 conforme alla norma europea armonizzata UNI EN 14081-1.

PROVINCIA DI RAVENNA
SETTORE LAVORI PUBBLICI
Servizio Infrastrutture viarie e programmazione

D.M. 49/2018_INTERVENTO DI ADEGUAMENTO STATICO E SISMICO DEL PONTE SUL FIUME MONTONE POSTO AL KM 4+693 DELLA S.P. 5 RONCALCECI CUP J63D18000180001

PROGETTO DEFINITIVO-ESECUTIVO

Presidente: Sig. Michele De Pascale	Consigliere delegato Strade - Trasporti - Pianificazione Territoriale: Arch. Nicola Pasi			
Dirigente responsabile del Settore: Ing. Paolo Nobile	Resp. del Servizio: Ing. Chiara Bentini			
RESPONSABILE UNICO DEL PROCEDIMENTO: Ing. Chiara Bentini <i>Documento firmato digitalmente</i>				
PROGETTISTA: Ing. Tobia Zordan <i>Documento firmato digitalmente</i>				
COLLABORATORI ALLA PROGETTAZIONE: Geom. Lorenza Battistini <i>Firmato</i>				
TITOLO ELABORATO: PONTE SUL FIUME MONTONE CARPENTERIA TRAVERSO DI SPALLA E ORDINARIO STATO DI PROGETTO				
Elaborato num: 22	Revisione: A	Data: 20/12/2019	Scala: 1:50 / 1:25 / 1:10 / 1:5	Nome file: Elab.22.dwg